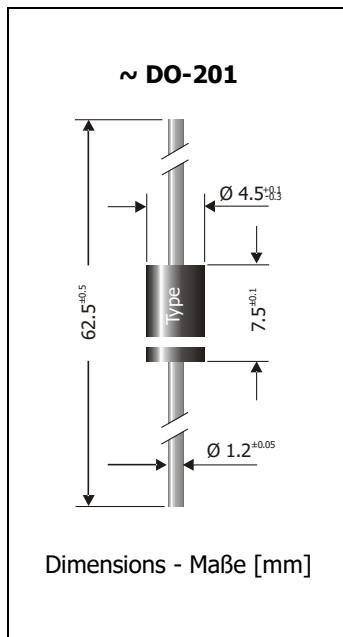


**SB520 ... SB5200**  
**Schottky Barrier Rectifier Diodes**  
**Schottky-Gleichrichterdioden**

$I_{FAV} = 5.0 \text{ A}$   
 $V_{F1} < 0.55 \text{ V}$   
 $T_{jmax} = 150^\circ\text{C}$

$V_{RRM} = 20...200 \text{ V}$   
 $I_{FSM} = 125/135 \text{ A}$

Version 2020-08-31

**Typical Applications**

Output Rectification in DC/DC Converters, Polarity Protection, Free-wheeling diodes  
 Commercial grade  
 Suffix -Q: AEC-Q101 compliant <sup>1)</sup>  
 Suffix -AQ: in AEC-Q101 qualification <sup>1)</sup>

**Features**

Low forward voltage drop  
 High average forward current  
 Compliant to RoHS, REACH, Conflict Minerals <sup>1)</sup>

**Mechanical Data <sup>1)</sup>**

Taped in ammo pack  
 Weight approx.  
 Case material  
 Solder & assembly conditions

**Typische Anwendungen**

Ausgangsgleichrichtung in Gleichstromwandlern, Verpolschutz, Freilaufdioden  
 Standardausführung  
 Suffix -Q: AEC-Q101 konform <sup>1)</sup>  
 Suffix -AQ: in AEC-Q101 Qualifikation <sup>1)</sup>

**Besonderheiten**

Niedrige Fluss-Spannung  
 Hoher Dauergrenzstrom  
 Konform zu RoHS, REACH, Konfliktmineralien <sup>1)</sup>

**Mechanische Daten <sup>1)</sup>**

1700  
 1 g  
 UL 94V-0  
 260°C/10s  
 MSL N/A  
 Gegurtet in Ammo-Pack  
 Gewicht ca.  
 Gehäusematerial  
 Löt- und Einbaubedingungen

**Maximum ratings <sup>2)</sup>****Grenzwerte <sup>2)</sup>**

Type Typ	Repetitive peak reverse voltage Periodische Spitzensperrspannung $V_{RRM}$ [V]	Surge peak reverse voltage Stoßspitzensperrspannung $V_{RSM}$ [V]
SB520	20	20
SB530	30	30
SB540	40	40
SB550/-Q <sup>3)</sup>	50	50
SB560	60	60
SB590	90	90
SB5100	100	100
SB5200 <sup>3)</sup>	200	200

\* Will be replaced by /  
 Werden ersetzt durch  
**SB560-3G**

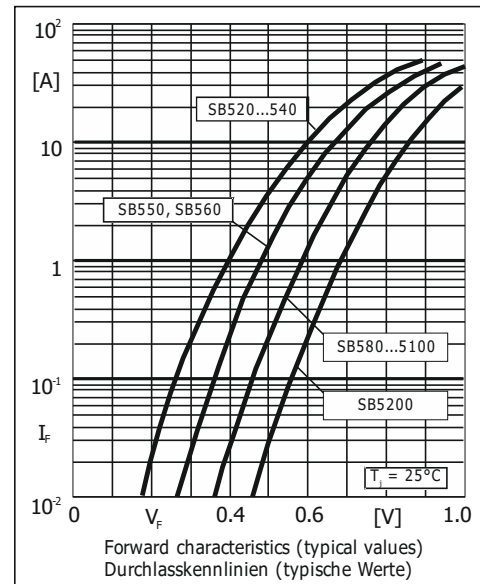
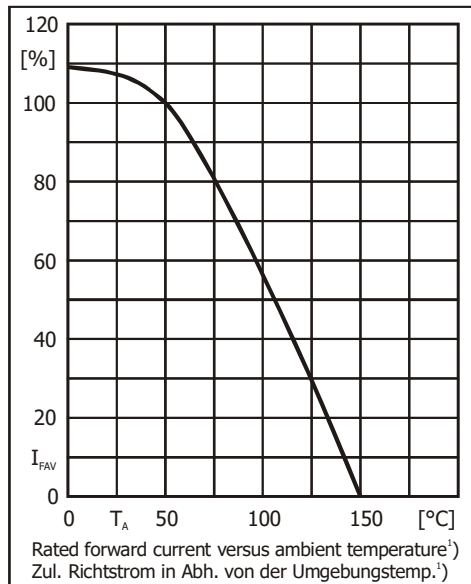
Max. average forward rectified current, R-load Dauergrenzstrom in Einwegschaltung mit R-Last	$T_A = 50^\circ\text{C}$	$I_{FAV}$	5 A
Repetitive peak forward current – Periodischer Spitzenstrom	$f > 15 \text{ Hz}$	$T_A = 50^\circ\text{C}$	$I_{FRM}$
Peak forward surge current Stoßstrom in Fluss-Richtung	Half sine-wave Sinus-Halbwellen	50 Hz (10 ms) 60 Hz (8.3 ms)	$I_{FSM}$
Rating for fusing Grenzlastintegral	$t < 10 \text{ ms}$	$i^2t$	78 A <sup>2</sup> s
Operating junction temperature – Sperrschichttemperatur Storage temperature – Lagerungstemperatur		$T_j$ $T_s$	-50...+150°C -50...+175°C

- 1 Please note the [detailed information on our website](#) or at the beginning of the data book  
 Bitte beachten Sie die [detaillierten Hinweise auf unserer Internetseite](#) bzw. am Anfang des Datenbuches  
 2  $T_A = 25^\circ\text{C}$  unless otherwise specified –  $T_A = 25^\circ\text{C}$  wenn nicht anders angegeben  
 3 Preliminary – Vorläufig

**Characteristics**
**Kennwerte**

Type Typ	Forward voltage Durchlass-Spannung			Junction capacitance Sperrschichtkapazität	
	$V_F$ [V]	@ $I_F$ [A]	@ $T_j$	$C_j$ [pF]	@ $V_R$ [V]
SB520 ... SB540	< 0.55	5	25°C	typ. 250	4
SB550/-Q, SB560	< 0.67	5	25°C	typ. 250	4
SB590, SB5100	< 0.79	5	25°C	typ. 210	4
SB5200	< 0.90	5	25°C	typ. 120	4

Leakage current Sperrstrom	$T_j = 25^\circ\text{C}$	SB520 ... SB5100 SB5200	$V_R = V_{RRM}$	$I_R$	< 500 $\mu\text{A}$ < 100 $\mu\text{A}$
Thermal resistance junction to ambient Wärmewiderstand Sperrschicht – Umgebung				$R_{thA}$	< 25 K/W <sup>1)</sup>
Thermal resistance junction to leads Wärmewiderstand Sperrschicht – Anschlussdraht				$R_{thL}$	< 8 K/W



**Disclaimer:** See data book page 2 or [website](#)  
**Haftungsausschluss:** Siehe Datenbuch Seite 2 oder [Internet](#)

1 Valid, if leads are kept at ambient temperature at a distance of 5 mm from case  
 Gültig, wenn die Anschlussdrähte in 5 mm Abstand vom Gehäuse auf Umgebungstemperatur gehalten werden