

Die MENTOR-Schalterserie entspricht in ihrer Konzeption den seit Jahrzehnten bekannten und durch millionenfachen Einsatz in der Industrielektronik bewährten Ausführungen. Sie wurden im Hinblick auf die speziellen Bedürfnisse der SM-Technologie weiterentwickelt und stehen somit für einen Wechsel auf SMD-Bestückung zur Verfügung. Besonderer Wert wurde auf die Anschlussausführung als Gull-Wings gelegt, da diese aufgrund ihrer Vorteile, wie reproduzierbare Rastermaße, Selbstzentrierungseffekte, verbesserte Lötshadowenproblematik, gute visuelle Lötstelleninspektion und einfaches Nach- und Auslöten, die größte Verbreitung gefunden hat.



The MENTOR switch series use the same concept as the types that have been used, tried and tested in industrial electronics million fold for decades. They have been further developed to meet the special requirements of SM-technology and are available now to change to SMD components. Particular importance was attached to their connections as gull wings, as these are the most widely used form due to their advantages such as reproducible grid dimensions, self-centering features, improved shadowing problematic, good visual soldered joint inspection and easy resoldering and unsoldering.

Allgemeine Technische Daten (Auswahl bzw. Abweichungen zu den folgenden allgem. Daten: siehe Beschreibung des jeweiligen Artikels)	
Zusätzliche Befestigungselemente	Fixierpins, additive Lötstützflächen, Klebetechnik und Frontplattenbohrung
Koplanarität über alle Lötflächen	≤ 0,1 mm
Lötwärmebeständigkeit	DIN EN 61760-1 260 °C 10 s · Dampfphasenlöten nach Rücksprache
Lötbarkeit	DIN IEC 68-2-20
UL-Listung	auf Anfrage
Betriebstemperatur	-40 °C ... +85 °C
Klima	GPF DIN 40040
Gehäusewerkstoff	Thermoplast glasfaserverstärkt
Gehäusefarben	Standard grau, andere Farben auf Anfrage möglich
Verpackung	Blistergurte nach DIN EN 60286-3; Stangenmagazine, Trays sowie spezielle antistatische Ausführung auf Anfrage möglich
Spulen	Standardkunststoffspulen primär Ø330 mm, andere Ausführungen auf Anfrage
Beschriftung	je nach Ausführung als Bedruckung oder gelasert

General Technical Data (Selection and deviations from the following general data: see description of the respective item)	
Additional fixing elements	Fixing pin, additive solder supporting surfaces, bonding system and front panel hole
Coplanarity above all soldering surfaces	≤ 0.1 mm
Resistance to soldering heat	DIN EN 61760-1 260 °C 10s · Vapor phase after request
Solderability	DIN IEC 68-2-20
UL listing	Available on request
Operating temperature	-40 °C ... +85 °C
Climate	GPF DIN 40040
Housing material	Glass fiber reinforced thermoplastic
Housing colors	Standard grey, other colors available on request
Packaging	Tape and reel packed to DIN EN 60286-3; sticks, trays and special antistatic types on request
Reel	Standard plastic reel mainly Ø330 mm, other applications on request
Marking	Depending on type printed or laser printed
Terminals	tinned

Technische Details		Technical Data	
Schaltstrom (ohmsche Last)	≤ 0,5 A	Operating current	≤ 0.5 A
Ruhestrom	≤ 2 A	Zero signal current	≤ 2 A
Nennspannung	≤ 60 V ≐	Rated voltage	≤ 60 V ≐
Prüfspannung	500 V / 50 Hz	Test voltage	500 V / 50 Hz
Schaltleistung	≤ 6 VA	Contact rating	≤ 6 VA
Schutzart	IP 50 DIN 40050	Degree of protection	IP 50 DIN 40050
Isolationswiderstand	> 10 ¹⁰ Ω	Insulation resistance	> 10 ¹⁰ Ω
Durchgangswiderstand	< 30 mΩ	Volume resistance	< 30 mΩ
Lebensdauer	2 x 10 ⁴ Schaltspiele	Life time	2 x 10 ⁴ cycles
ESD-fest gegen Front	< 8 kV	ESD to front	< 8 kV

Kippschalter 1-polig mit Rast- und Tastfunktion

Toggle Switches 1 Pole with Switch and Touch Function

Allgemeine Hinweise und Technische Daten

Allgemeine Hinweise und technische Daten: siehe Seite 6

General Remarks and Technical Data

General remarks and technical data: see page 6

Neben großen Ansaugflächen für hohe Bestückgeschwindigkeiten gibt es additive Lötstützflächen, die jegliche mechanische Kräfte aufnehmen und somit die elektrischen Kontakte entlasten. Zusätzliche Fixierpins ermöglichen eine exakte Ausrichtung des Schalters zur Frontplatte.

We provide additionally to large suction surfaces for high insertion rates additive solder tags, which take up any mechanical forces and so relieve the electrical contacts. Additional fixing pins enable exact alignment of the switch to the front panel.

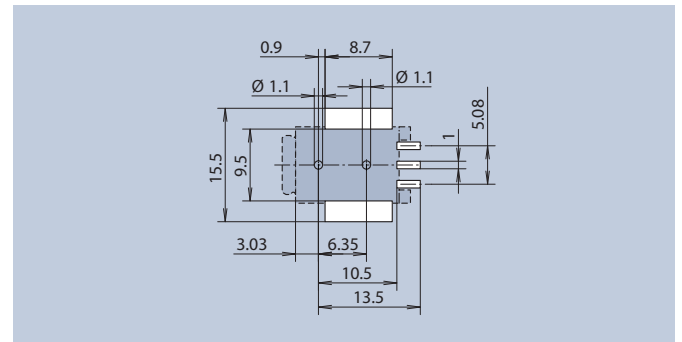
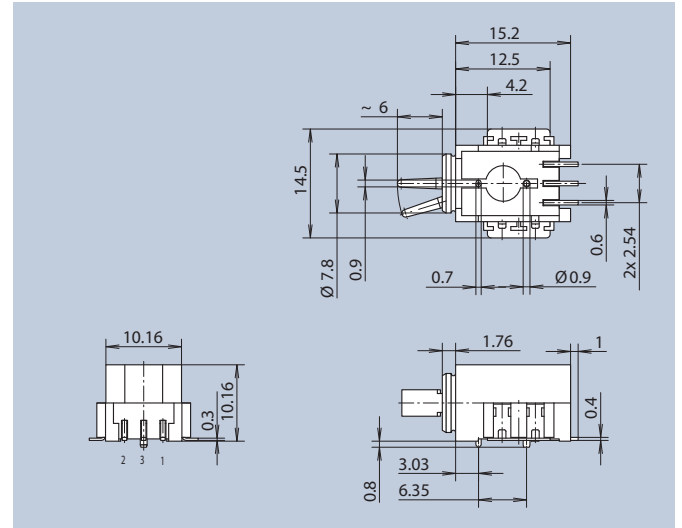


FEL

SMD

Rf

mit additiver Lötstützfläche · with additive solder tags	Art.-Nr.
	1247.1541
	1247.6541
	1247.3541
	1247.7541
	1247.4541



FEL

SMD

Rf

ohne additive Lötstützfläche · without additive solder tags	Art.-Nr.
	1247.1041
	1247.6041
	1247.3041
	1247.7041
	1247.4041

Layoutvorschlag · Layout Suggestion

Blistergurtverpackung DIN EN 60286-3

Tape and reel packed DIN EN 60286-3

$K_0=12 \cdot W=44 \cdot P_1=20$

280 Stück pro Rolle

280 pieces per reel